



(19) 대한민국특허청(KR)
(12) 공개특허공보(A)

(11) 공개번호 10-2010-0047666
(43) 공개일자 2010년05월10일

(51) Int. Cl.

A61F 13/472 (2006.01) A61F 13/15 (2006.01)
A61F 13/45 (2006.01)

(21) 출원번호 10-2008-0106657

(22) 출원일자 2008년10월29일
심사청구일자 2008년10월29일

(71) 출원인

이영욱
대구 달서구 성당2동 성당제림하이츠 1301

(72) 발명자

이영욱
대구 달서구 성당2동 성당제림하이츠 1301

(74) 대리인

백흥기

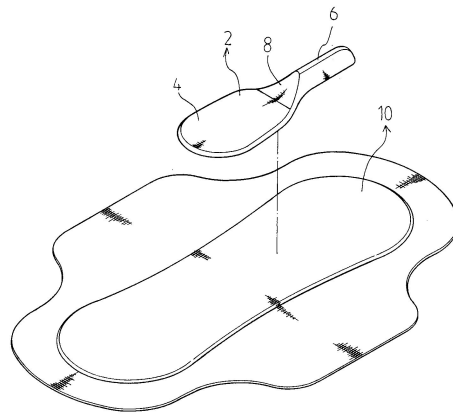
전체 청구항 수 : 총 2 항

(54) 생리대용 보조패드

(57) 요약

본 발명은 일반 패드형 생리대와 함께 사용되는 생리대용 보조패드에 관한 것으로, 패드형 생리대(10)에 안착되어서 함께 사용되며 패드형 생리대(10)의 면적보다 상대적으로 좁은 면적을 갖는 탁구라켓 형태의 보조패드(2)를 구성하며, 상기 보조패드(2)는 국부에 접촉되는 광폭 평면부(4)와, 둔부(20)의 협골 사이에 끼워 고정되는 협폭 홀드부(6)와, 광폭 평면부(4)와 협폭 홀드부(6) 사이에 경사면을 갖는 독부(8)로 구성된 것이다.

대표도 - 도2



특허청구의 범위

청구항 1

패드형 생리대에 안착되어서 함께 사용되며 상기 패드형 생리대 면적보다 상대적으로 좁은 면적을 갖는 탁구라켓 형태의 보조패드를 구성하며, 상기 보조패드는 국부에 접촉되는 광폭 평면부와, 둔부의 협골 사이에 끼워 고정되는 협폭 홀드부와, 상기 광폭 평면부와 협폭 홀드부 사이에 경사면을 갖는 둔부로 구성함을 특징으로 하는 생리대용 보조패드.

청구항 2

제1항에 있어서, 상기 보조패드는 천연펄프 재질임을 특징으로 하는 생리대용 보조패드.

명세서

발명의 상세한 설명

기술 분야

[0001] 본 발명은 생리대 용품에 관한 것으로, 특히 생리대와 함께 사용하여 생리혈을 효과적으로 차단 및 흡수할 수 있도록 하는 생리대용 보조패드에 관한 것이다.

배경 기술

[0002] 생리대의 안정성과 위생성을 향상시키기 위한 많은 시도들이 지속되고 있다. 생리대는 크게 평탄한 형태의 패드형과 질속으로 삽입되는 체내형으로 나눌 수 있으며, 체내형 생리대(탐폰)는 여성의 질 내에 삽입되어서 직접 생리혈을 흡수하는 깔끔한 몸속 생리용품으로의 장점을 가지고 있다. 이러한 체내형 생리대는 서구 선진국에선 70~80%를 차지할 만큼 각광을 받고 있음에도 불구하고 국내에서의 차지율은 매우 낮은 형편이다.

[0003] 국내에서 체내형 생리대의 차지비율이 낮은 이유는 사용상 거부감 및 심리적 거부감, 삽입시 어려움 등의 주요 불만이 원인으로 지적되고 있으며, 그 까닭에 우리나라에선 패드형 생리대가 주로 사용되고 있다.

[0004] 패드형 생리대에 있어서 생리혈을 흡수하고 위생상태가 좋도록 하는 개선이 많이 이루어지고 있지만 패드형 생리대는 그 평탄한 특성상 취침 등으로 누워있게 되면 국부 입구로부터 향문을 거치는 좁은 둔부골을 따라 공간부가 형성되면서 생리혈이 그 공간부를 따라 외부로 새어나가게 된다.

[0005] 이러한 문제를 해결하기 위한 생리대의 일례로서 대한민국 특허공개 제10-2004-0062479호 "안정성과 위생성이 강화된 생리대" 등이 있다. 상기 생리대는 생리대의 후측 중앙부에 완곡진 돌기를 형성하여서 생리혈이 둔부골을 따라 새어나가는 것을 차단하고 있다.

[0006] 하지만 이러한 생리대는 후측에 완곡지게 볼록한 돌기가 형성되어 있어 생리대를 포장 보관하는데에도 전후 대칭이 맞지 않아 어려움이 있고, 또 부피가 그 만큼 더 커진 관계로 손에 들고 화장실로 가는데에도 노출에 대한 조바심을 갖게 된다.

발명의 내용

해결 하고자하는 과제

[0007] 따라서 본 발명의 목적은 패드형 생리대와 함께 사용하여 취침 등과 같이 누웠을 때 생기는 공간을 통해 흐르는 생리혈을 효과적으로 차단 및 흡수할 수 있으며 뒷처리도 편리하도록 하는 생리대용 보조패드를 제공하는데 있다.

[0008] 본 발명의 다른 목적은 체내형 생리대(탐폰)와 같은 사용상 거부감 및 심리적 부담감, 삽입시 어려움 등이 없으면서도 패드형 생리대와 함께 사용되어 어떤 자세에서도 생리혈을 직간접으로 깔끔하게 흡수 처리해줄 수 있도록 해주는 생리대용 보조패드를 제공하는데 있다.

과제 해결수단

[0009] 상기한 목적을 달성하기 위한 본 발명은, 패드형 생리대에 안착되어서 함께 사용되며 상기 패드형 생리대 면적보다 상대적으로 좁은 면적을 갖는 탁구라켓 형태의 보조패드를 구성하며, 상기 보조패드는 국부에 접촉되는 광폭 평면부와, 둔부골 사이에 끼워고정되는 협폭 홀드부와, 상기 광폭 평면부와 협폭 홀드부 사이에 경사면을 갖는 독부로 구성함을 특징으로 한다.

효 과

[0010] 본 발명은 패드형 생리대와 함께 사용하여 취침 등과 같이 누웠을 때 생기는 공간을 통해 흐르는 생리혈을 효과적으로 차단 및 흡수할 수 있으며 뒷처리도 편리한 장점이 있으며, 체내형 생리대(탐폰)와 같은 사용상 거부감 및 심리적 부담감, 삽입시 어려움 등이 없으면서도 패드형 생리대와 함께 사용시 어떤 자세에서도 생리혈을 직간접으로 깔끔하게 흡수 처리해줄 수 있다.

발명의 실시를 위한 구체적인 내용

- [0011] 이하 본 발명의 바람직한 실시 예를 첨부한 도면을 참조하여 상세히 설명한다.
- [0012] 도 1은 본 발명의 실시 예에 따른 생리대용 보조패드의 사시도이고, 도 2는 패드형 생리대와 본 발명의 보조패드의 분리 사시도이고, 도 3 및 도 4는 본 발명의 보조패드를 패드형 생리대에 보조패드를 안착시켜 놓은 사시도 및 평면도이다. 그리고 도 5는 패드형 생리대에 보조패드를 안착시켜 놓은 측단면도이고, 도 6은 사용하기전 보조패드를 접어놓은 상태도이며, 도 7은 본 발명의 사용 상태도이다.
- [0013] 본 발명의 실시 예에 따른 생리대용 보조패드(2)는 일반 패드형 생리대(10)와는 별개로 제작되며, 사용시에는 사용자가 패드형 생리대(10)에 직접 덧대어 사용할 수 있는 구조이다.
- [0014] 상기 생리대용 보조패드(2)는 패드형 생리대(10)의 면적보다는 상대적으로 좁은 면적을 가지며 마치 탁구라켓과 같은 형상이다. 생리대용 보조패드(2)의 재질은 흡수성이 좋고 인체에도 무해한 천연펄프가 바람직하다. 또 상기 생리대용 보조패드(2)의 재질은 흡수성과 아울러 흡수후 시간경과에 따라 물에 분해성되는 재질도 바람직하다.
- [0015] 본 발명의 생리대용 보조패드(2)는 여성용 팬티라이너와는 그 용도와 모양이 다르다. 팬티라이너는 분비물이나 생리 주기전후에 발생하는 노폐물 처리용으로 사용되는 생리대로서 일반 패드형 생리대보다 크기도 작고 두께도 얇다. 그러므로 팬티라이너는 생리중에는 쓸 수 없는 생리대이고 또 일반 생리대와는 별도로 사용되는 생리대이다.
- [0016] 이러한 팬티라이너와 다르게 본 발명의 생리대용 보조패드(2)는 생리중에 사용되며 또 도 2 및 도 3에서와 같이 일반 패드형 생리대(10)와 함께 사용된다. 또 본 발명의 생리대용 보조패드(2)는 그 모양도 일반 팬티라이너와는 다르게 도 1에 도시된 바와 같이 탁구라켓 형태로 이루어진다.
- [0017] 탁구라켓 형태로 된 본 발명의 생리대용 보조패드(2)는 국부에 접촉되며 얇고 광폭인 광폭 평면부(4)와, 둔부(20)의 협골 사이에 끼워 고정되는 협폭 홀드부(6)와, 광폭 평면부(4)와 협폭 홀드부(6) 사이에 경사면을 갖는 독부(8)로 구성된 것이다.
- [0018] 광폭 평면부(4)는 국부를 덮으면서 접촉되는 부위로서 일반 패드형 생리대(10)의 패드두께보다 상대적으로 얇은 박판 두께를 갖는다. 광폭 평면부(4)는 생리혈이 패드형 생리대(10)에 흡수되기 이전에 먼저 한번 흡수하게 되므로 과량의 생리혈이 있을 때에 완충역할을 도모할 수 있다. 또한 일반 패드형 생리대(10)를 유기농 천연펄프로 사용하게 되면 생리대의 비용이 비싸지는데 반해 본 발명의 보조패드(2)는 일반 패드형 생리대(10)에 비해서 사이즈가 훨씬 작으므로 유기농 천연펄프 등과 같은 고급원료를 사용하여도 그 비용이 생리대만큼 증가하지 않게 되며, 유기농 천연펄프를 사용한 보조패드(2)에서 그 광폭 평면부(4)가 여성 국부에 밀착이 되면 착용자에게 피부 트러블 없는 사용 안정감을 줄 뿐만 아니라 생리혈이 흘러내리는 느낌이 최소화될 수 있게 해준다.
- [0019] 본 발명의 보조패드(2)에서 경사면을 갖는 독부(8)와 협폭 홀드부(6)는 국부 입구 후부로부터 향문을 거치는 좁

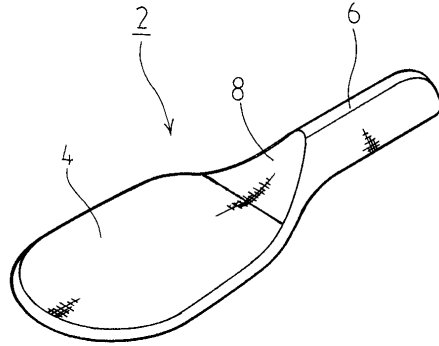
[0036]

(10)-- 패드형 생리대

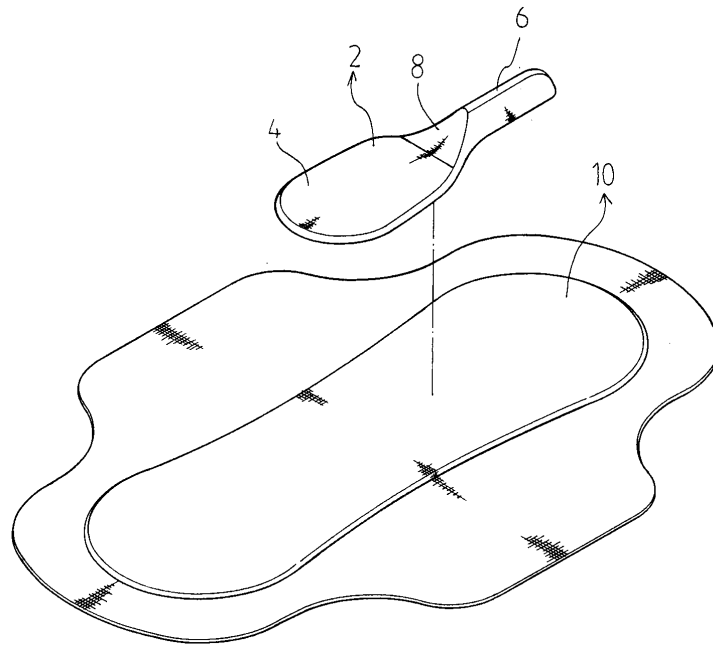
(20)-- 둔부

도면

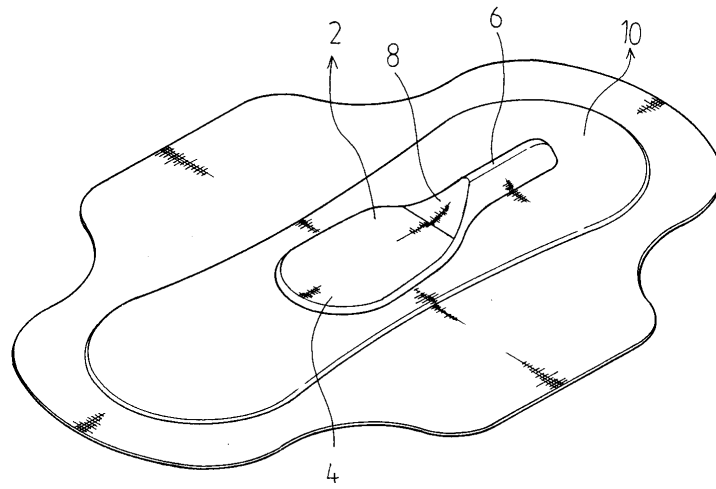
도면1



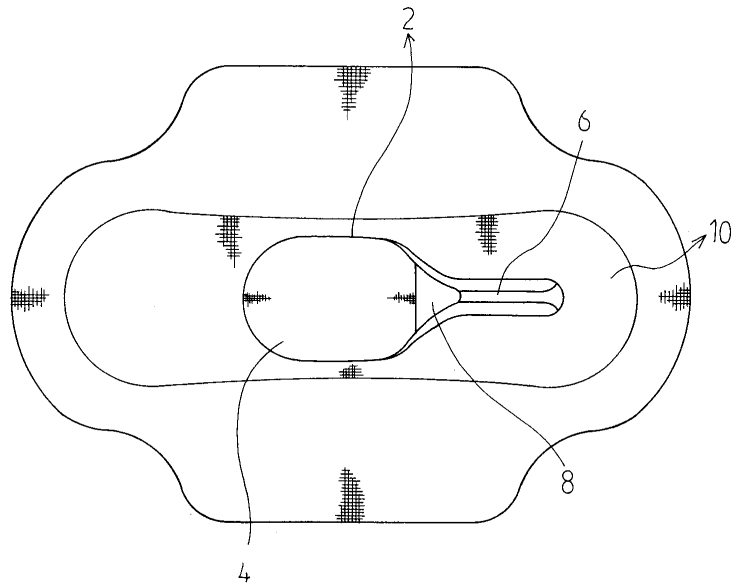
도면2



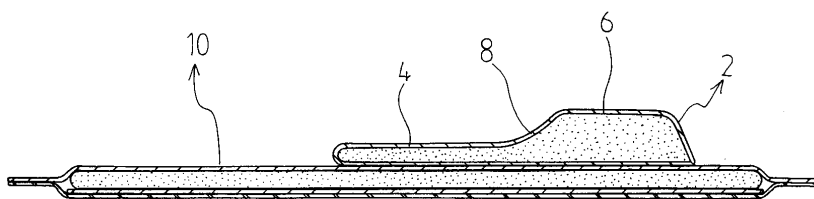
도면3



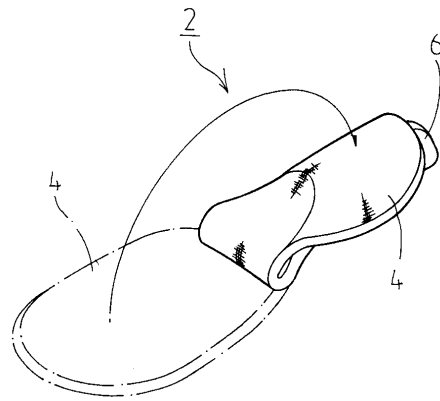
도면4



도면5



도면6



도면7

